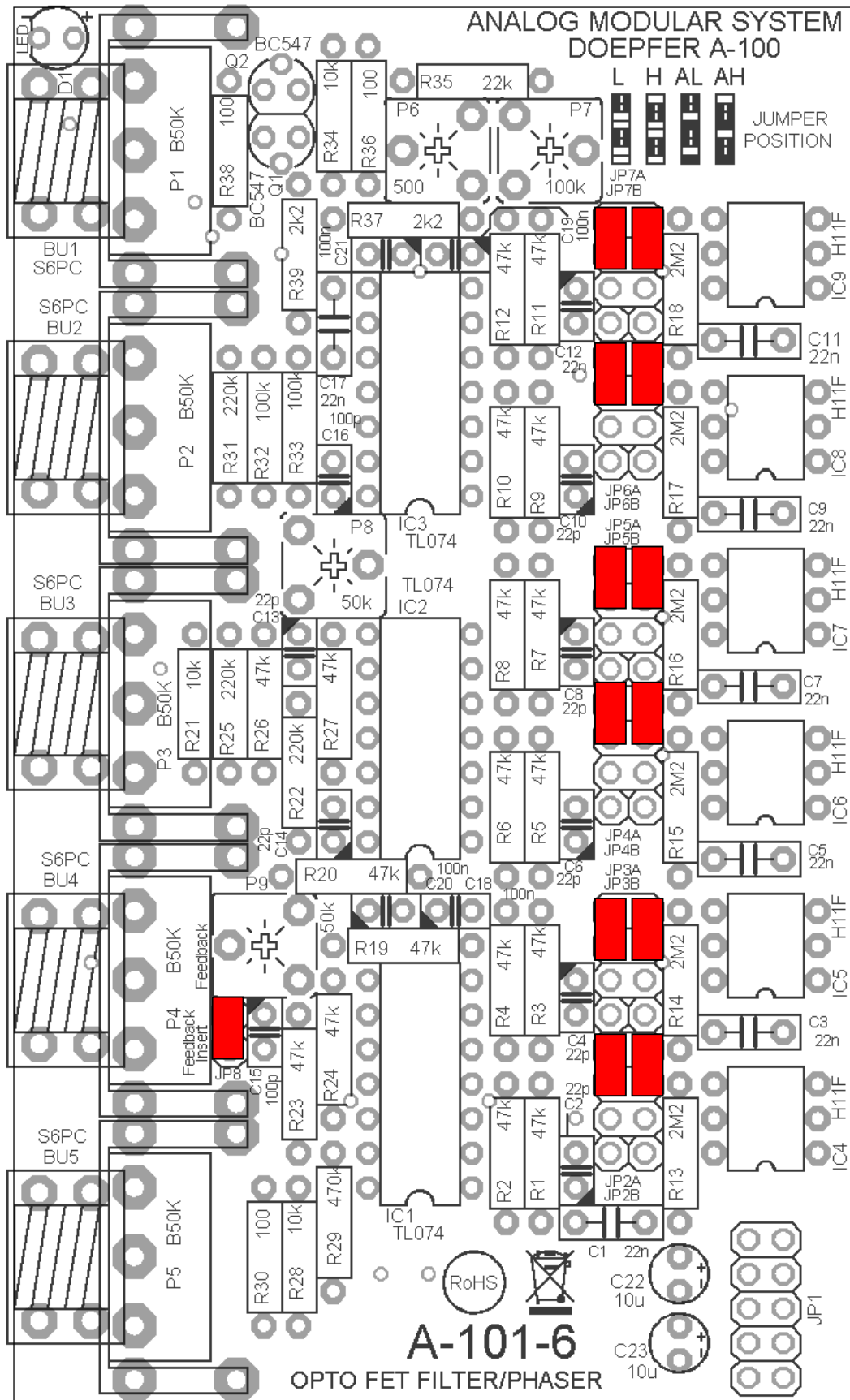
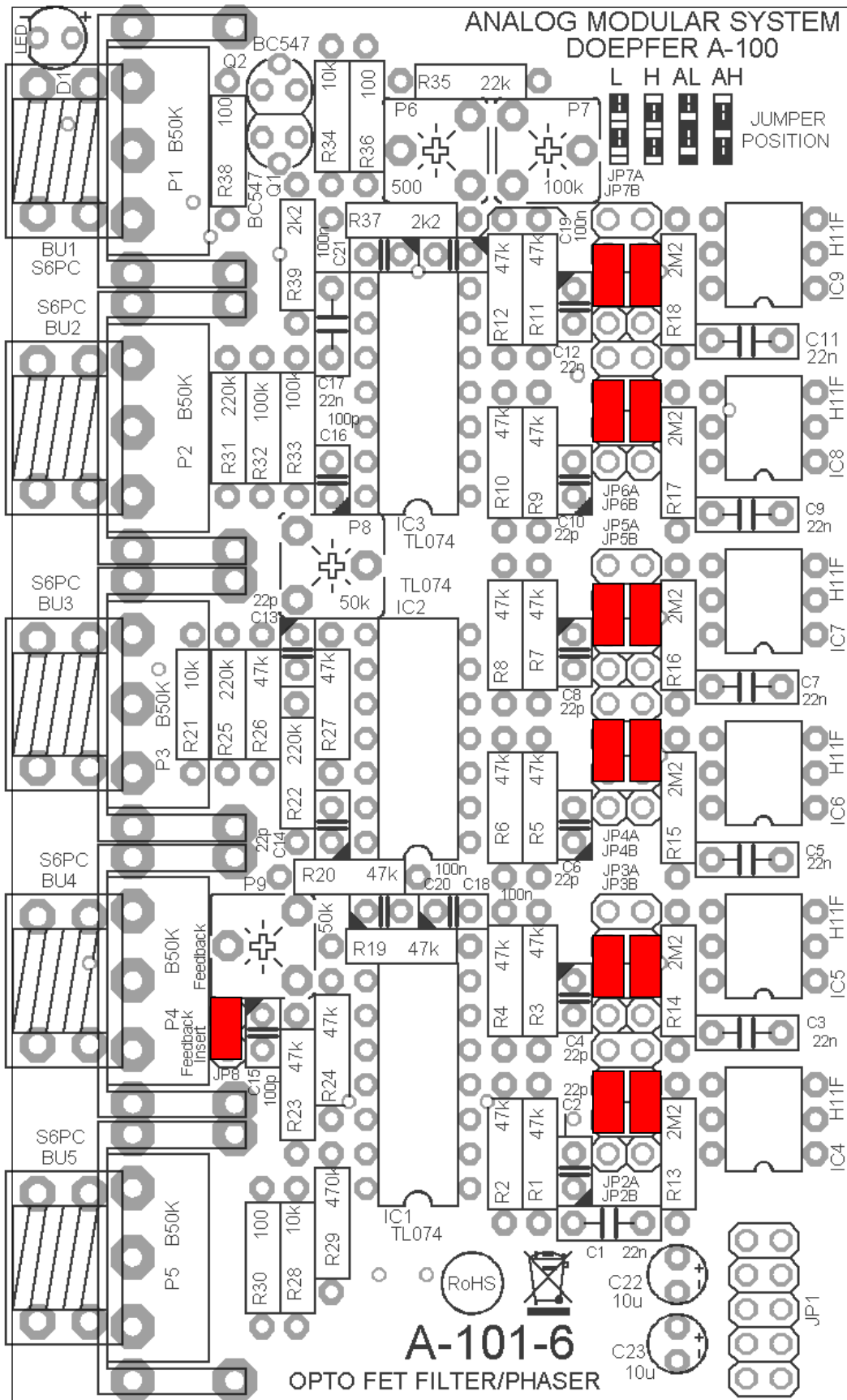


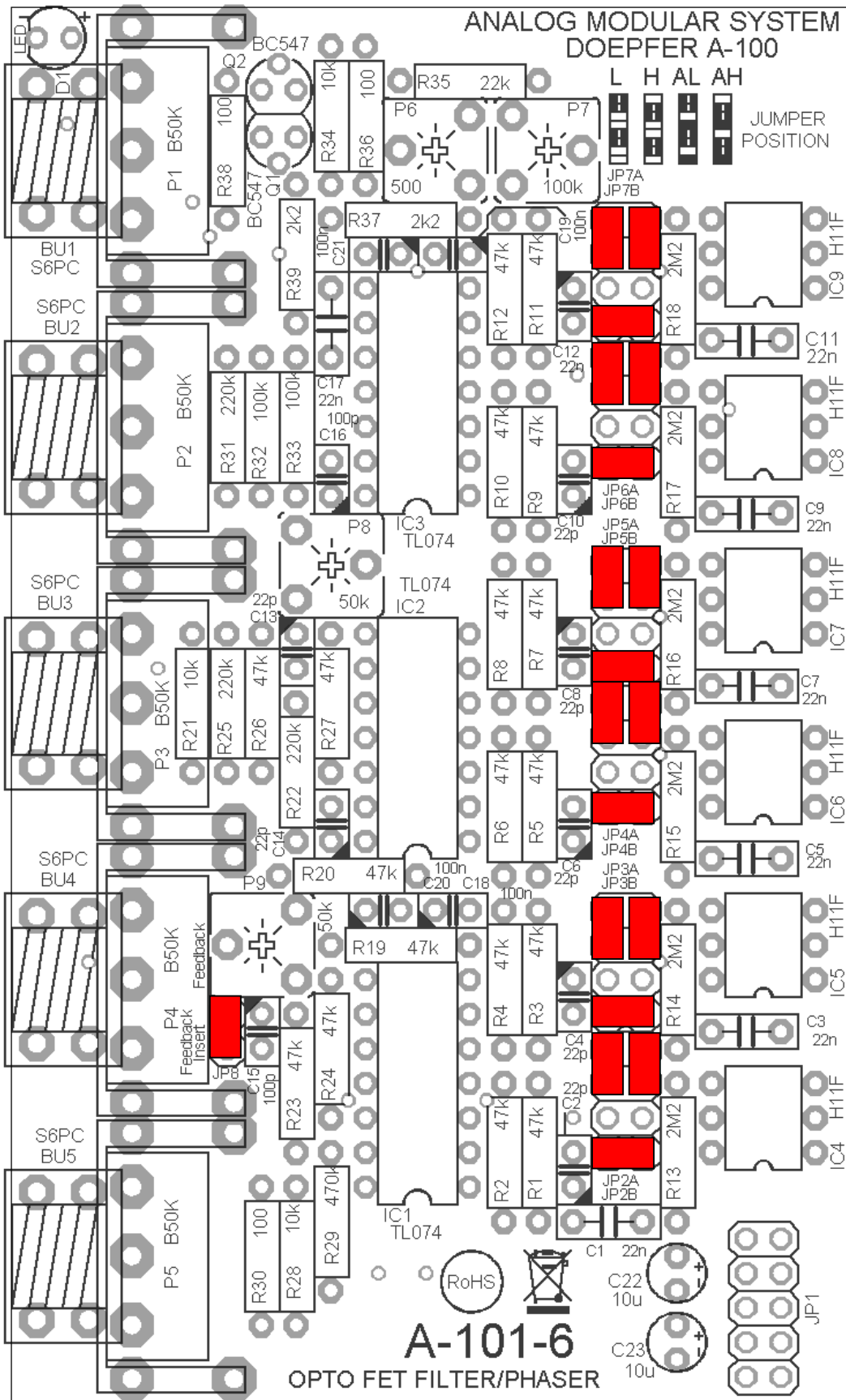
Funktion der Jumper bei A-101-6 / Function of the A-101-6 jumpers



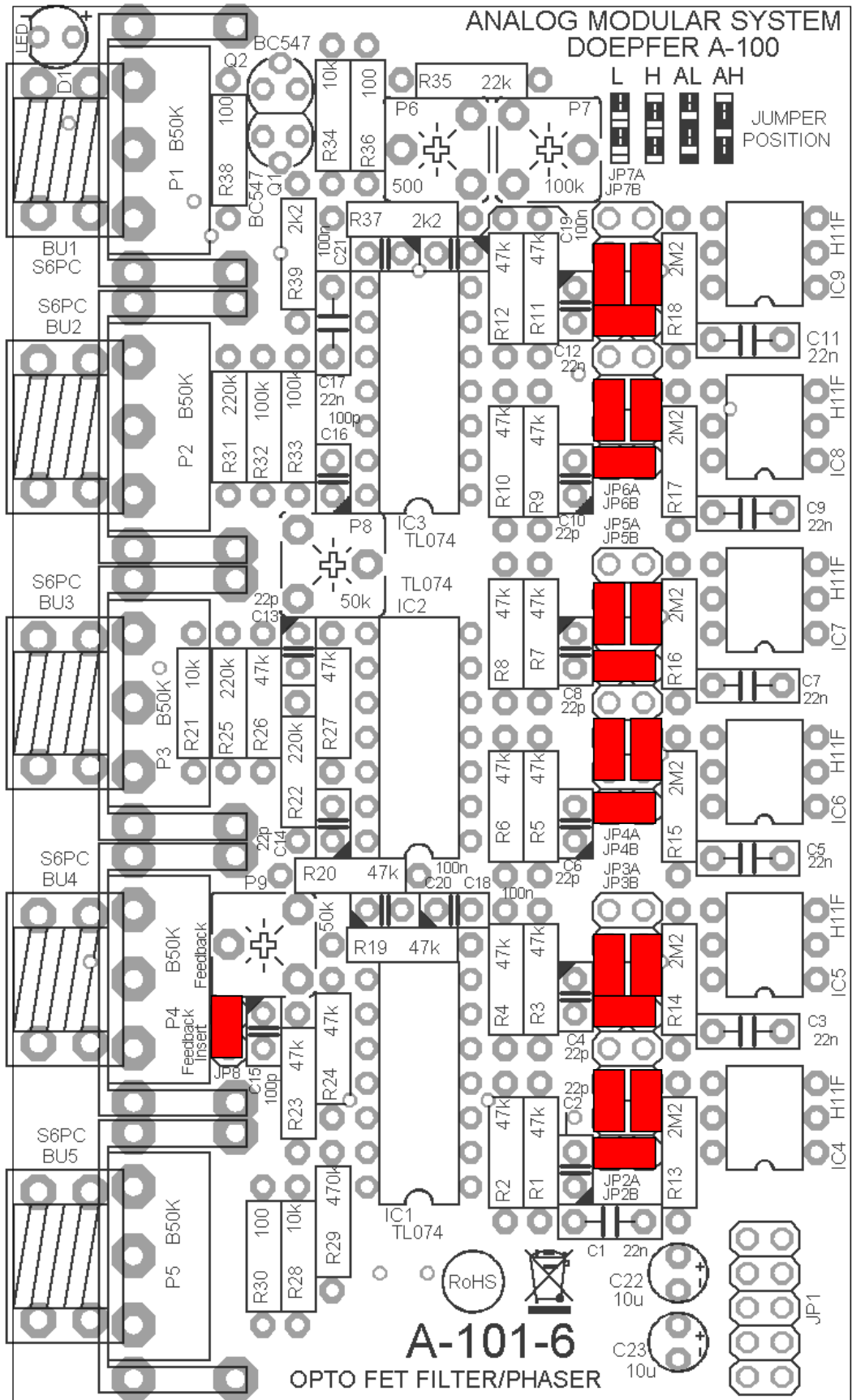
Jumper für Tiefpass / Jumpers for low pass



Jumper für Hochpass / Jumpers for high pass



Jumper für Allpass I / Jumpers for allpass I



Jumper für Allpass II / Jumpers for allpass II