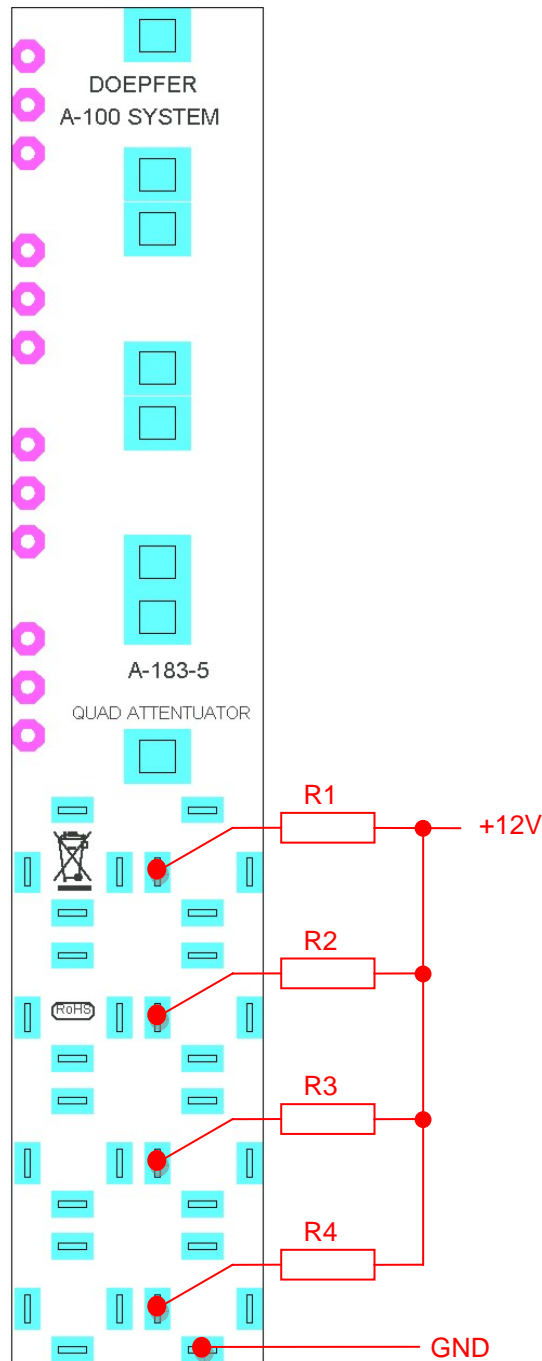


# DOEPFER MUSIKELEKTRONIK GMBH

## ANALOG MODULAR SYSTEM A-100

### A-183-5 Quad Attenuator

**Modifikation 1: Normalisierung der Eingänge auf Festspannungen**  
(zum Betrieb des Moduls als Spannungsquelle)  
**Modification 1: Normalising the inputs to fixed voltages**  
(using the module as a CV source)



Die Werte der Widerstände R1...R4 bestimmen den zur Verfügung stehenden Spannungsbereich. Die Potentiometer besitzen einen Widerstandswert von 50k. Mit  $R_x = 47k$  liegt der Spannungsbereich bei ca. 0...+6V, mit 10k bei ca. 0...+10V

Die Anschlüsse für +12V und GND (Masse) können mit Hilfe einer 16-poligen Buchse mit Flachbandkabel an einem freien Steckplatz der Busplatine abgegriffen werden oder an einem der unbenutzten GND/+12V Flachstecker der Busplatine.

The values of the resistors R1...R4 define the available voltage ranges. The resistance value of the potentiometers is 50k. With  $R_x = 47k$  the voltage range is about 0...+6V, with 10k about 0...+10V. The +12V and GND connections can be established at an unused bus connector by means of a 16 pin female header with ribbon cable, or at unused +12V/GND flat connectors on the bus board.

# DOEPFER MUSIKELEKTRONIK GMBH

## ANALOG MODULAR SYSTEM A-100

### A-183-5 Quad Attenuator

Modifikation 2: Normalisierung der Eingänge 1→2 / 2→3 / 3→4  
Modification 2: Normalising the inputs 1→2 / 2→3 / 3→4

